



شیر آبریز

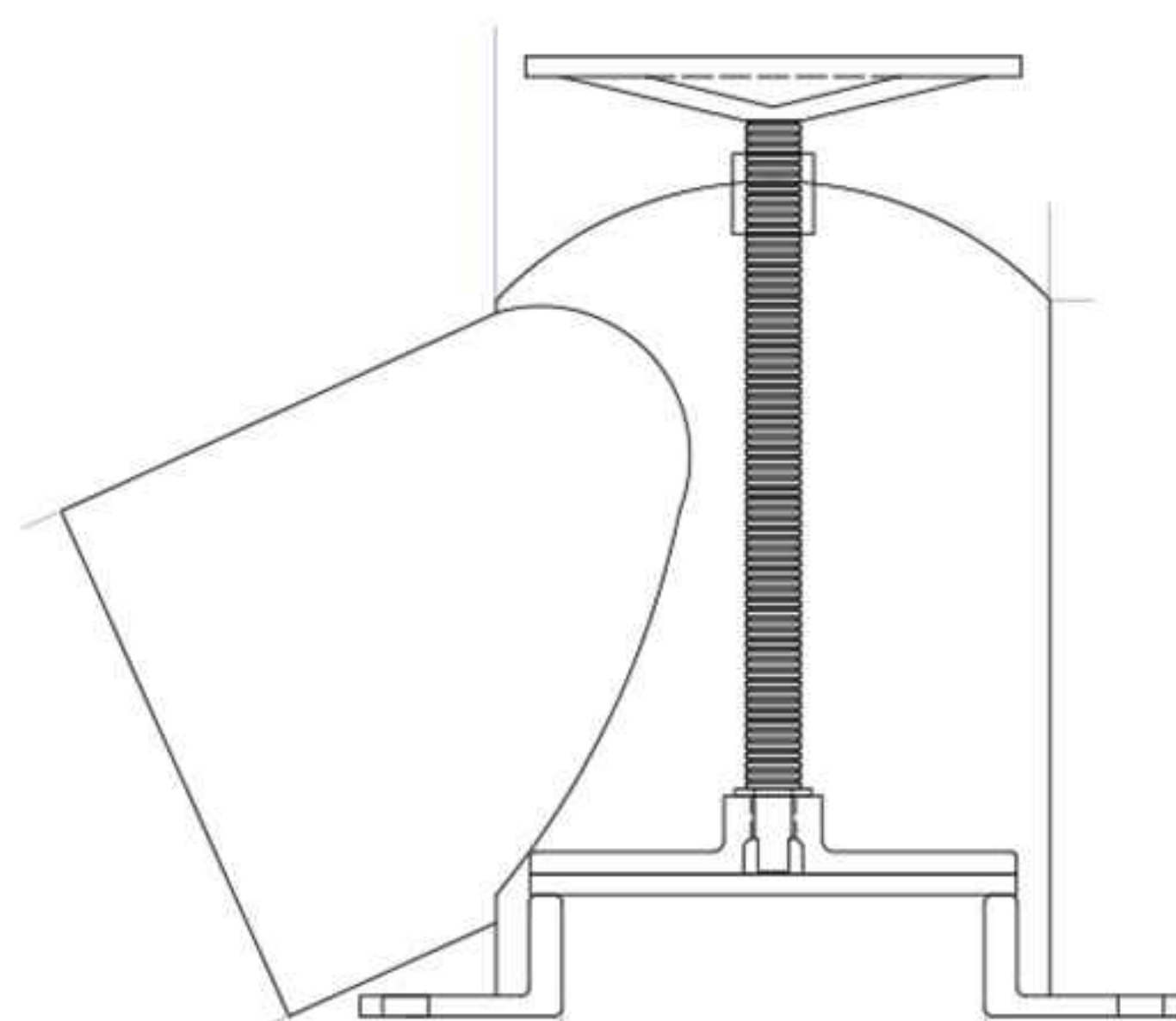
مشخصات

- تنوع سایز: ۴ الی ۱۲ اینچ
- تهیه شده از لوله تست شده فولادی
- دارای پوشش رنگ الکترواستاتیک کوره‌ای
- استفاده از کفی چدنی
- مزایا:
 - آب بندی بهتر نسبت به محصولات مشابه
 - امکان استفاده در آب‌های با EC بسیار بالا
 - تحمل فشار اسمی ۴ بار
 - قابلیت تولید شیر در ارتفاع و خروجی‌های مختلف



Drain

- Size variety: 4 to 12 inches
- Made from tested steel pipe
- It has an electrostatic paint coating
- Use of cast iron sole
- Advantages
 - Better sealing than similar products
 - Possible to use in waters with very high EC
 - Withstand nominal pressure of 4 bar
 - The ability to produce milk at different heights and outputs



دبی (m/hr)	وزن (kg)	سایز (in)	ردیف
10-14	5	4	1
14-18	7	5	2
18-25	9	6	3
25-35	16	8	4
65-60	20	10	5
60-10	30	12	6

شیر سه راهی بکواش

مشخصات

- تنوع سایز: ۲-۳-۴ اینچ
- جنس بدنه: چدن GG25
- جنس شفت: استیل ۳۰۴
- جنس دیافراگم: لاستیک NR
- نوع اتصال: ویکتالیک
- فشار کارکرد: ۰/۳ الی ۱۰ بار
- حداکثر تحمل دما: ۸۰ درجه

مزایا:

- استفاده در سیستم‌های فیلتراسیون به منظور انجام عملیات بکواش در سیستم
- دارای حداقل هدر رفت آب در زمان بکواش
- آب بندی و عملکرد بهتر

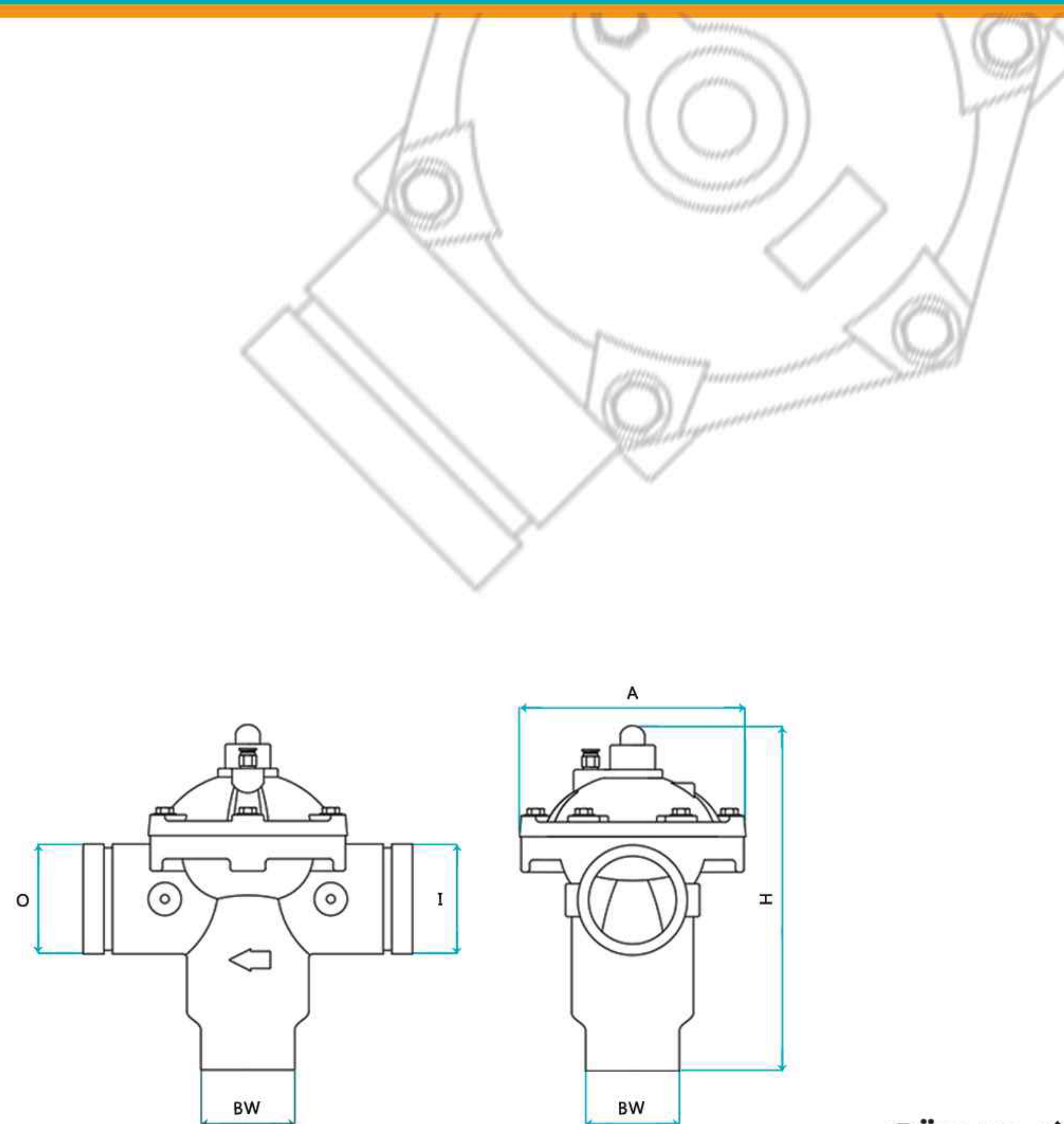


Three way backwash

- Size variation: 2-3-4 inches
- Body material: GG25 cast iron
- Shaft material: 304 steel
- Diaphragm material: NR rubber
- Connection type: Victalik
- Operating pressure: 0.3 to 10 bar
- Maximum temperature tolerance: 80 degrees

Advantages

- Using in filtration systems in order to carry out the operation in the system
- It has minimal water wastage during brewing
- Sealing and better performance



Flowrate	سایز	ارتفاع H (mm)	عرض A (mm)	ورودی I (in)	خروجی O (in)	بکواش BW (in)
2 - 5	2	770	770	2	2	1.5
5 - 8	3	107	107	3	3	2
10-12	4	137	137	4	4	3

شیر ویفری (پروانه‌ای)

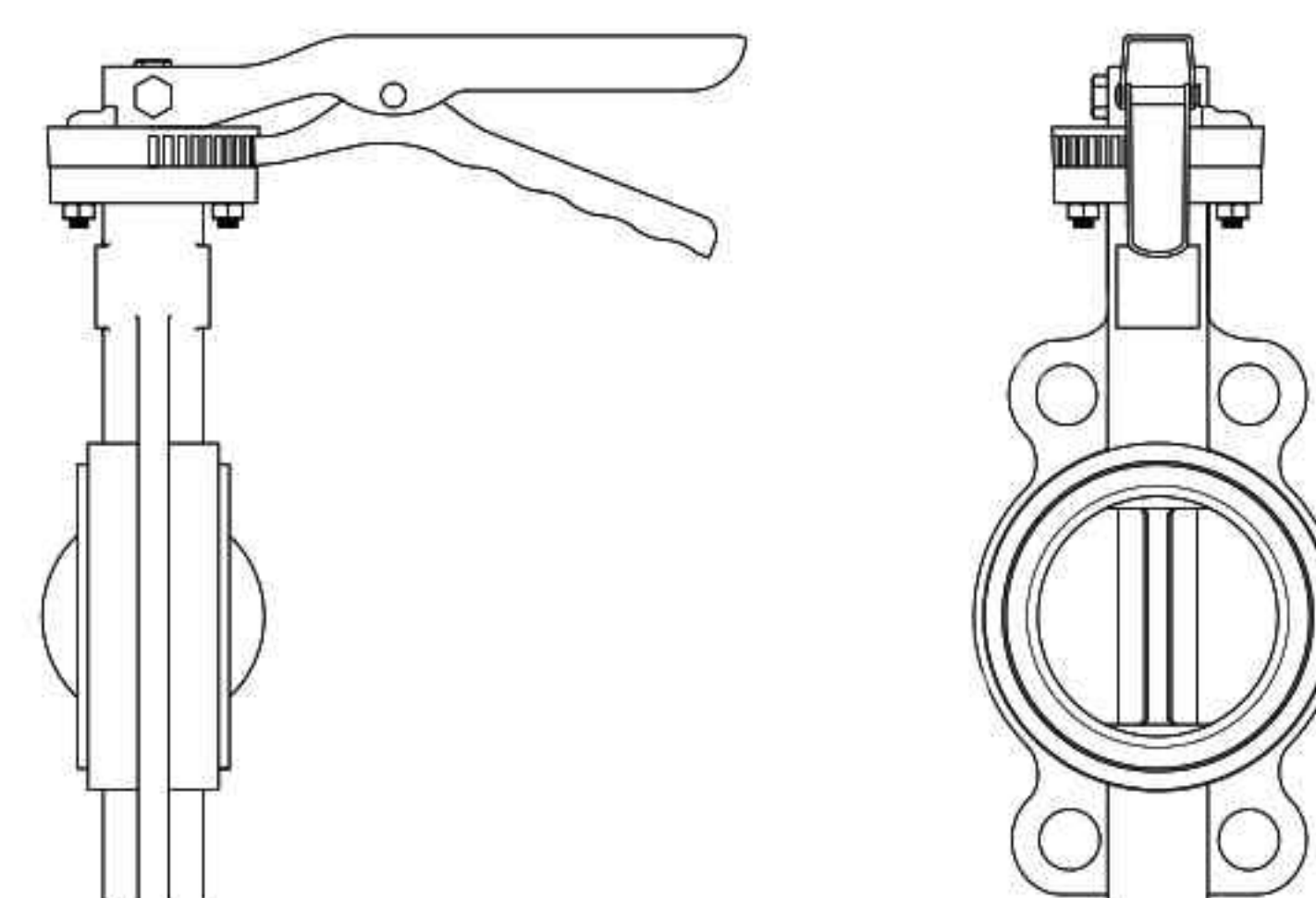
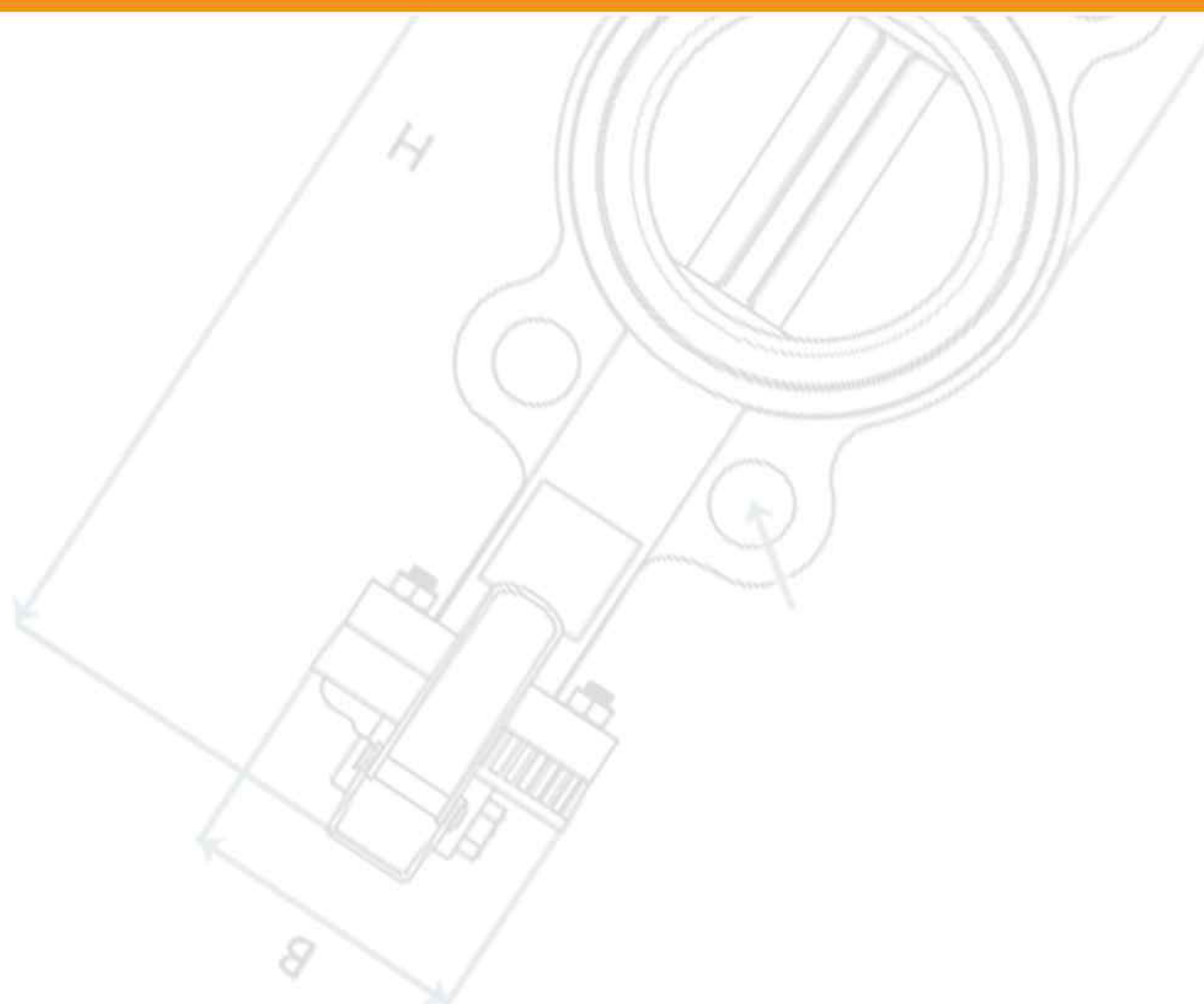
مشخصات

- تنوع سایز: ۳ الی ۸ اینچ
- جنس بدنه: چدن GGG 40
- جنس شفت: کربن استیل
- جنس لاستیک: EPDM
- مزایا:
- تحمل فشار اسمی ۱۰ بار
- کاهش هزینه نسبت به شیرهای قطع و وصل
- افت فشار پایین
- سهولت نصب و استفاده نسبت به سایر شیرها



butterfly valve

- Size variety: 3 to 8 inches
- Body material: cast iron 40 GGG
- Shaft material: carbon steel
- Rubber material: EPDM
- Advantages
- Withstand the nominal pressure of 10 bar
- Cost reduction compared to shut-off valves
- Low pressure drop
- Ease of installation and use compared to other valves



Specifications

PN	10 - 16bar
Size	3 - 8 inch
Washer	EPDM
Color	Electrostatic powder coating color
Shaft	Carbon steel